

B-50 XL

NL. PLAATINGSVOORSCHRIFTEN B50 XL

Lees deze plaatsingsvoorschriften aandachtig. Een correcte plaatsing is noodzakelijk voor de goede werking van de zonnetent. Bij verkeerde plaatsing vervalt elke aanspraak op garantie.

INHOUD BEVESTIGINGSKIT

Adapterplaat 100mm2
Plaatsingsvoorschrift B50 XL1

KEUZE VAN HET BEVESTIGINGSMATERIAAL

Hou rekening met een trekkracht van 370kg (bij een winddruk van 70 N/m²). Raadpleeg eventueel een specialist in bevestigingsmaterialen.

NODIGE GEREEDSCHAP

- Boormachine met steenboor
- Steeksleutel SW 13 en 19
- Touwtje, waterpas of pasdarm

PLAATSEN MUURSTEUNEN (Fig. 1)

Plaats de muursteunen in horizontale lijn, waterpas met elkaar met een max. afwijking van 2 mm. Afstand tussen de steunen = de lengte van de luifel – 220 mm. Hang de zonwering in zijn steunen en zet die vast door de 2 inbusschroeven onderaan op elke zijplaat vast te zetten (zie fig.2). Dit is zeer belangrijk, anders kan de luifel van de steunen vallen bij het openen !!

INSTELLEN VAN DE DOORGANGSHOOGTE

- Controleer de doorgangshoogte.
- Om de helling van de arm bij te regelen: (fig. 3)
 - Draai de bouten links en rechts bovenaan een weinig los. Gebruik hiervoor SW 13
 - Open de luifel 1/2^{de} meter.
 - Verstel de luifel via de regelmoeren links en rechts binnenin de luifel tot de gewenste hellingshoek bereikt is. Gebruik hiervoor SW 19.
 - Doe de luifel terug dicht en fixeer de bouten bovenaan

AANSLUITEN ELEKTRISCHE MOTOR

Aansluiten en afstellen van de motor gebeurt volgens schema en volgens de met de motor meegeleverde instructies.

AFREGELLEN EINDBEGRENTING MOTOR SOMFY SLT

De eindbegrenzing is al afgesteld bij de assemblage. Eventueel herregelen kan als volgt gebeuren:

- De blauwe en de gele of witte toets van de motor allebei indrukken. Hiermee wordt de bestaande eindafstelling uitgeschakeld.
- De zonnetent volledig tot in de gewenste eindstand uitdraaien.
- De gele of witte toets ontgrendelen. Dat gebeurt door opnieuw op de toets te drukken. Hiermee is de UIT-positie afgeregeld.
- De zonnetent tot op 10 cm van het sluiten van de kast indraaien.
- De blauwe toets ontgrendelen. Hiermee is de IN-positie afgeregeld. Vanaf die positie zal de motor nog op halve kracht verder draaien en na enkele seconden afslaan. Op die manier bekomt men steeds een gesloten kast.

AFREGELLEN EINDBEGRENTING MOTOR ELERO

Zie bijgevoegd blad.

GEBRUIKSAANWIJZINGEN

- Gebruik de zonnetent enkel als zonnewering en niet als regenscherm. Draai ze daarom in bij regen of sneeuwval en zeker bij wind.
- Hang geen vreemde voorwerpen aan de voorlijst of aan de armen.
- Bij elektrisch aangedreven zonnetenten, zet bij voorkeur de schakelaar bij niet-gebruik terug op nul.

F. INSTRUCTIONS DE MONTAGE B50 XL

Lisez ces notices attentivement. Une pose correcte est indispensable pour le bon fonctionnement du store banne. Une pose fautive annule toutes les clauses de garantie.

CONTENU DU KIT DE MONTAGE

Support mural 100mm2
Instructions de montage B 50 XL 1

CHOIX DU MATERIEL DE FIXATION

Tenez compte d'une force de traction de 370 kg (correspondant à une pression de vent de 70 N/m²). Consultez éventuellement un expert en matériaux de fixation.

OUTILLAGE NECESSAIRE

- Foreuse avec mèche diamantée
- Clé à fourche 13 et 19
- Clé à six pans 4mm
- Ficelle et niveau d'eau

MONTAGE DES SUPPORTS MURAUX (Fig. 1)

Fixez les supports muraux horizontalement et de niveau, avec un écart maximum de 2mm. Distance entre les supports = largeur du store hors tout - 220mm. Accrochez le store dans ces supports et fixez-le en serrant les 2 vis hexagonales sur chaque embout (voir fig. 2). Ceci est très important sinon lors de son ouverture le store peut se décrocher de ses supports !!

REGLAGE DE LA HAUTEUR DE PASSAGE

Contrôlez la hauteur de passage.

Pour régler l'inclinaison du bras (fig. 3):

- Dévissez légèrement les boulons à droite et à gauche au-dessus du store. Utilisez la clé 13.
- Ouvrez le store d'environ 50 cm.
- Réglez l'inclinaison du store à l'aide des écrous réglables aussi bien à gauche que à droite jusqu'à ce que l'inclinaison souhaitée est atteinte. Utilisez la clé 19.
- Fermez le store et refixez les boulons au-dessus du store.

RACCORDEMENT ELECTRIQUE DU MOTEUR

Le raccordement et le réglage du moteur se fait selon schéma et selon les instructions livrées avec le moteur.

REGLAGE DE LA FIN DE COURSE MOTEUR SOMFY SLT

La fin de course du store est réglée lors de l'assemblage. Un nouveau réglage peut éventuellement se faire comme suit:

- Appuyez sur le bouton bleu et jaune ou blanc du moteur. Ainsi vous annulez tout réglage existant.
- Déroulez complètement le store jusqu'à sa position finale souhaitée.
- Déverrouillez le bouton jaune ou blanc en l'appuyant de nouveau. Ainsi la position d'ouverture maximale est réglée.
- Fermez le store jusqu'à 10 cm du boîtier.
- Déverrouillez le bouton bleu. Ainsi la position de fermeture est réglée. A partir de cette position le moteur tournera à mi régime et s'arrêtera après quelques secondes. De cette façon le store se fermera parfaitement.

REGLAGE DE LA FIN DE COURSE MOTEUR ELERO

voir page en annexe

MODE D'EMPLOI

- Un store est une protection solaire et non une protection contre la pluie. Fermez le store en cas de pluie, neige et surtout en cas de vent. Enroulez le store en cas de pluie, neige et surtout de vent.
- Ne suspendez pas d'objets à la barre de charge ou aux bras.
- En cas de non-utilisation d'un store électrique, placez l'interrupteur en position zéro.

B-50 XL

E - INSTALLATION INSTRUCTIONS B50 XL

Read these installation instructions carefully. A correct functioning needs a correct installation. No guarantee will be allowed for wrong installation.

CONTENT MOUNTING KIT

Wall adapter 100mm... ..2
Installation instructions B 50XL.....1

SELECTION OF FIXATION MATERIAL

Take into account a retracting force on the bolts of 370 kg(830 lbs)(for a windpressure of 70 N/m² or 1.5 lbf/ft²).
Eventually consult a fixations material expert.

REQUIRED TOOLS

- Drilling machine with rock-drill
- Open ended spanner SW13 and SW19
- Hexagon pin wrench 4mm
- Rope and spirit level

INSTALLATION OF WALL BRACKETS(Fig. 1)

Put the wall brackets horizontally in line, with a max. deviation of 2 mm. Distance between the wall brackets = Awning width -220 mm. Hang the awning in the supports and fix them with the 2 set screws underneath each endcap(see fig. 2) This is very important, if this is not done correctly the awning might fall from the wall upon opening it.

ADJUSTMENT OF THE PASSAGE HEIGHT

- Check the passage height
- To adjust the inclination of the arm (fig.3.)
 - Unscrew the 2 top nuts a little bit. Use SW13
 - Open the awning about 50 cms.
 - Adjust the passage height to the required level by turning the lower adjusting bolt. Use SW 19
 - Close the awning and tighten the 2 top nuts securely

ELECTRICAL CONNECTION OF THE MOTOR

Wiring and tuning of the motor are shown on scheme and also on the instruction sheet delivered with the motor.

ADJUSTMENT OF ENDPOSITIONS OF THE SLT MOTOR

The end positions of the motor are already set during the assembly of the awning. In case of re-adjustment, proceed as follows :

Press both the blue and yellow or white buttons in, by doing so all previous settings are erased.
Open the awning until it has reached its desired lower position. Unlock the yellow or white button by pressing it again. Now the lower position is set.
Close the awning and stop the motor at about 10 cms before the leadrail hits the box. Unlock the blue button by pressing it again. Now the upper position is set.
From this point onwards the motor will continue at reduced force and stop after some seconds, ensuring that the awning will always be completely closed.

ADJUSTMENT OF ENDPOSITIONS OF THE ELERO MOTOR

See enclosed page.

USER INSTRUCTIONS

- The awning is for sun- and not for rail – protection so roll it up in case of rain or snow.
Make sure the awning is closed in windy weather conditions.
- Do not hang any other objects on the front profile or on the arms.
- For electric powered awnings, put the switch back in 0-position after using.

D – MONTAGEANWEISUNG DER B 50 XL

Lesen Sie die Montageanleitung sorgfältig durch , da der Garantieanspruch bei unsachgemäßen Montage erlischt.

INHALT BEFESTIGUNGSSATZ

Wandkonsolen 100mm... ..2
Montageanweisung der B 50 XL.....1

WAHL DES BEFESTIGUNGSMATERIALS

Beachten Sie daß die Zugkraft auf den Bolzen bis 370 Kg beträgt (bei einem Winddruck von 70 N/m²). Befragen Sie eventuell einen Spezialisten in Befestigungsmaterialien .

BENOTIGTES WERKZEUG

- Bohrmaschine mit Steinbohrer
- Maulschlüssel SW13 und SW19
- Imbusschlüssel 4mm
- Schnur und Wasserwaage

MONTAGE MAUERSTÜTZE (Siehe Bild 1)

Montieren Sie die Stütze gerade gegenüber einander und horizontal mit einer maximalen Abweichung von 2mm. Der Abstand zwischen die Stütze = Breite der Markise – 220mm
Hängen Sie die Markise in seine Stütze und ziehen Sie diese an mit den 2 Schrauben (Siehe Bild 2). Dies ist sehr wichtig , da das Schirm sonst beim ausdrehen vom Stütze herausfallen kann !!

Einstellen des Neigungswinkel

- Überprüfen Sie die Durchgangshöhe
- So stellen Sie den Neigungswinkel des Gelenkarmes ein (Siehe Bild 3):
 - Die 2 Muttern oben ein wenig lösen und die Markise etwa 50 cm öffnen.
 - Die Höhe einstellen ,indem Sie die untere Regulierungsmutter verdrehen Schlüssel SW19
 - Die Markise schliessen und die 2 Muttern oben gut wieder ansiehen

ELEKTRO-ANSCHLUSS UND EINSTELLUNG

Der Elektro-Anschluß und die Einstellung vom Motor erfolgen laut schema und die mit dem Motor mitgelieferten Instruktionen.

EINSTELLUNG DER ENDBEGRENZUNG DES SLT-MOTOR

Der Motor wurde werksseitig bereits eingestellt, sollten Sie jedoch den Motor später neueregulieren müssen, gehen Sie bitte wie folgt vor :

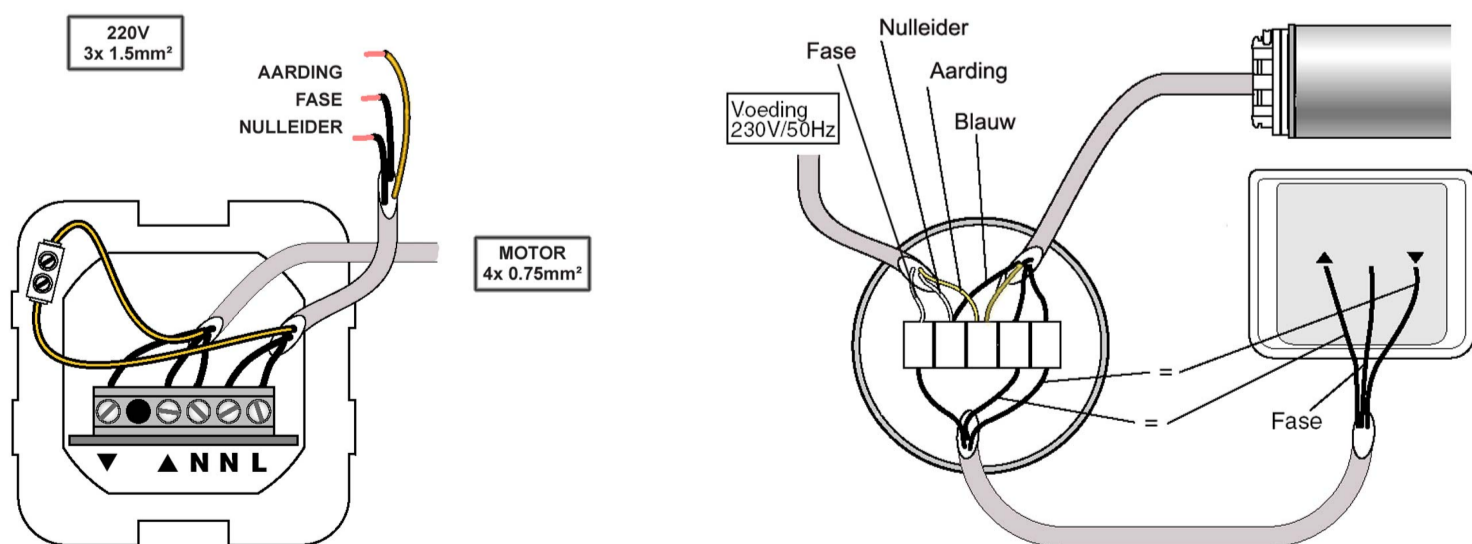
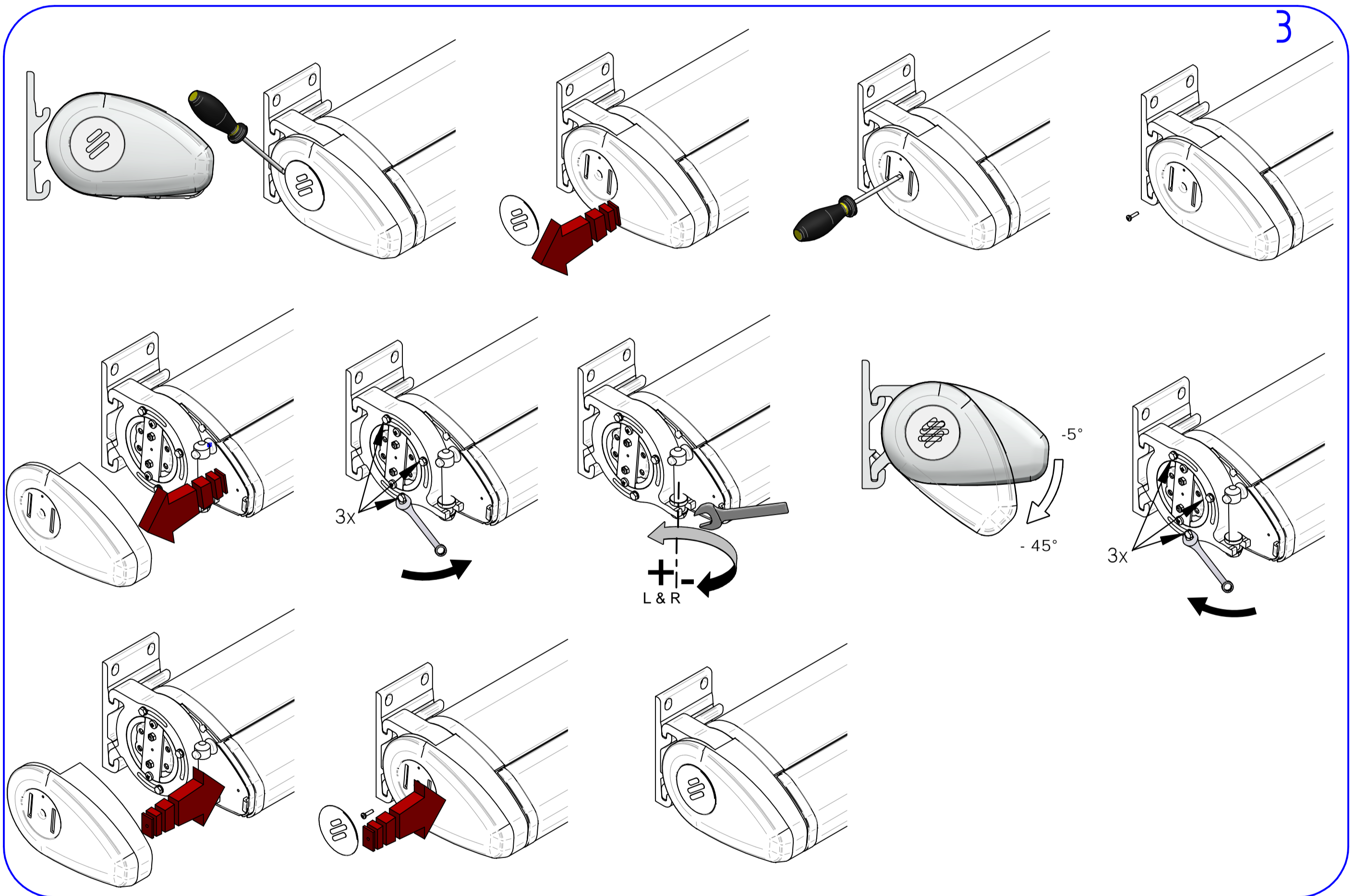
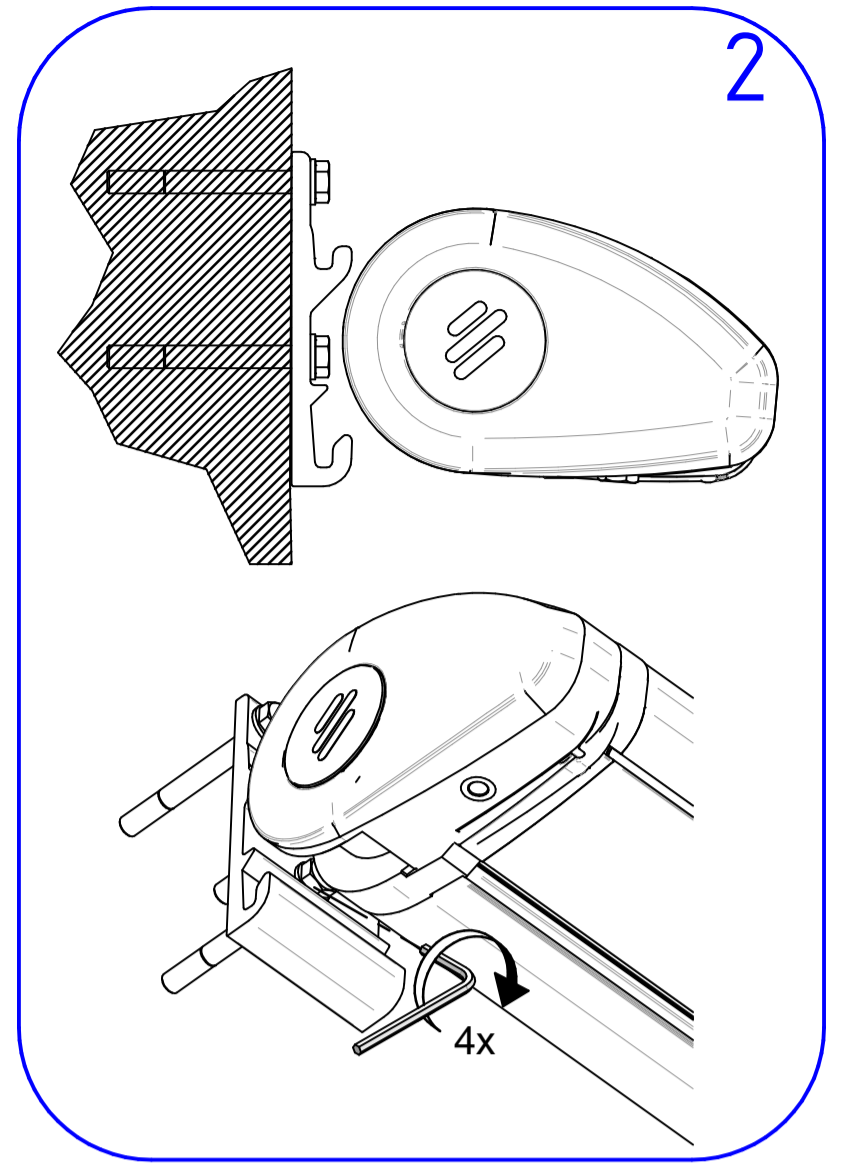
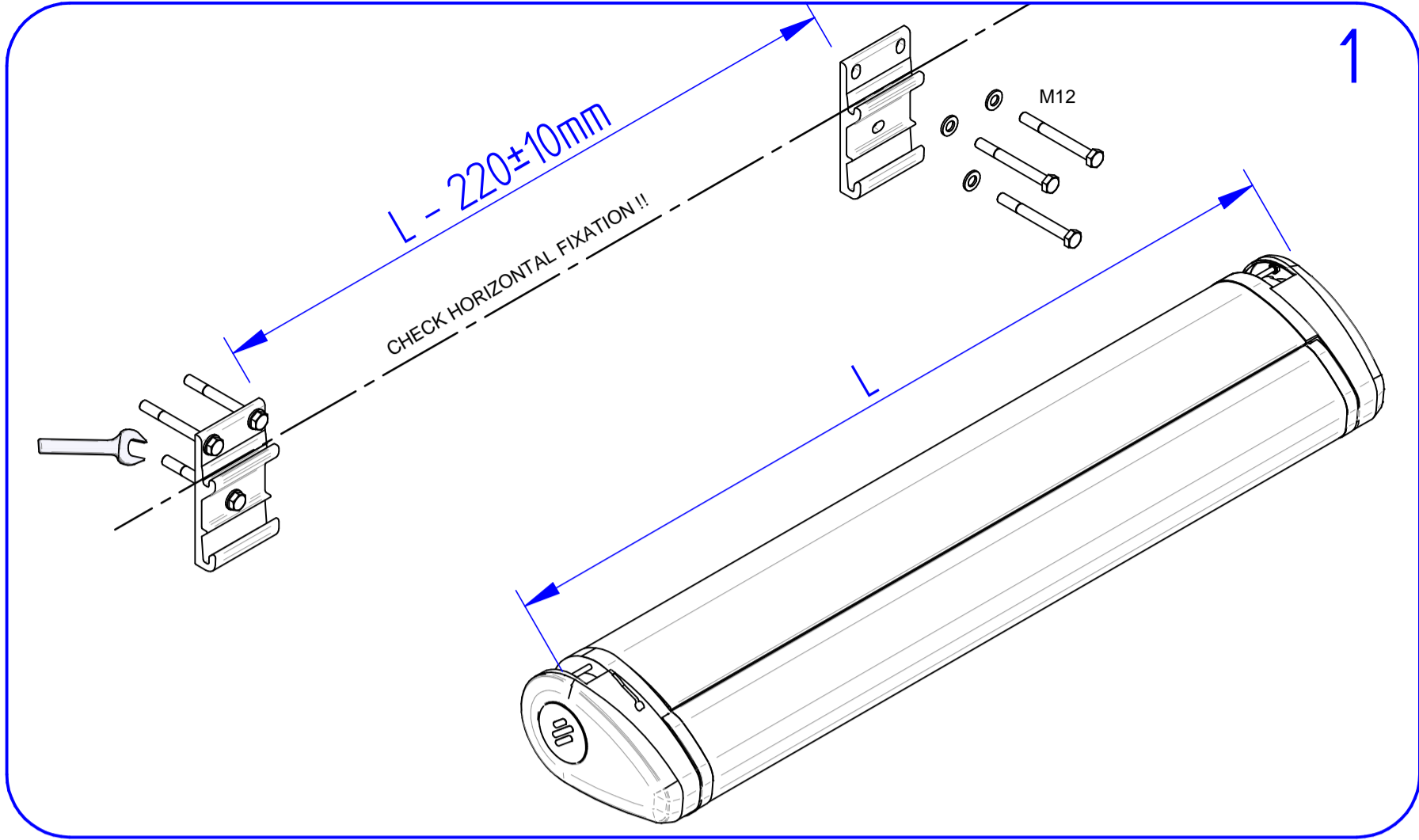
Die blaue und die gelbe oder weisse Einstelltaste beide eindrücken. Hiermit ist die bestehende Einstellung ausgeschaltet.
Die Markise bis zum gewünschten Auszug ausfahren. Die gelbe oder weisse Einstelltaste durch drücken lösen. Der Auszug ist somit eingestellt.
Die Markise bis ca 10 cm vor dem Schliessen der Kassette einfahren. Die blaue Einstelltaste durch drücken lösen. Jetzt ist die Markise so eingestellt, dass Sie komplett schliesst. Der Antrieb reduziert ab diese Position sein Drehmoment und schaltet nach einige Sekunden ab. Auf diese Weise bekommt man immer ein komplett geschlossene Kassette.

EINSTELLUNG DER ENDBEGRENZ. DES ELERO MOTORS

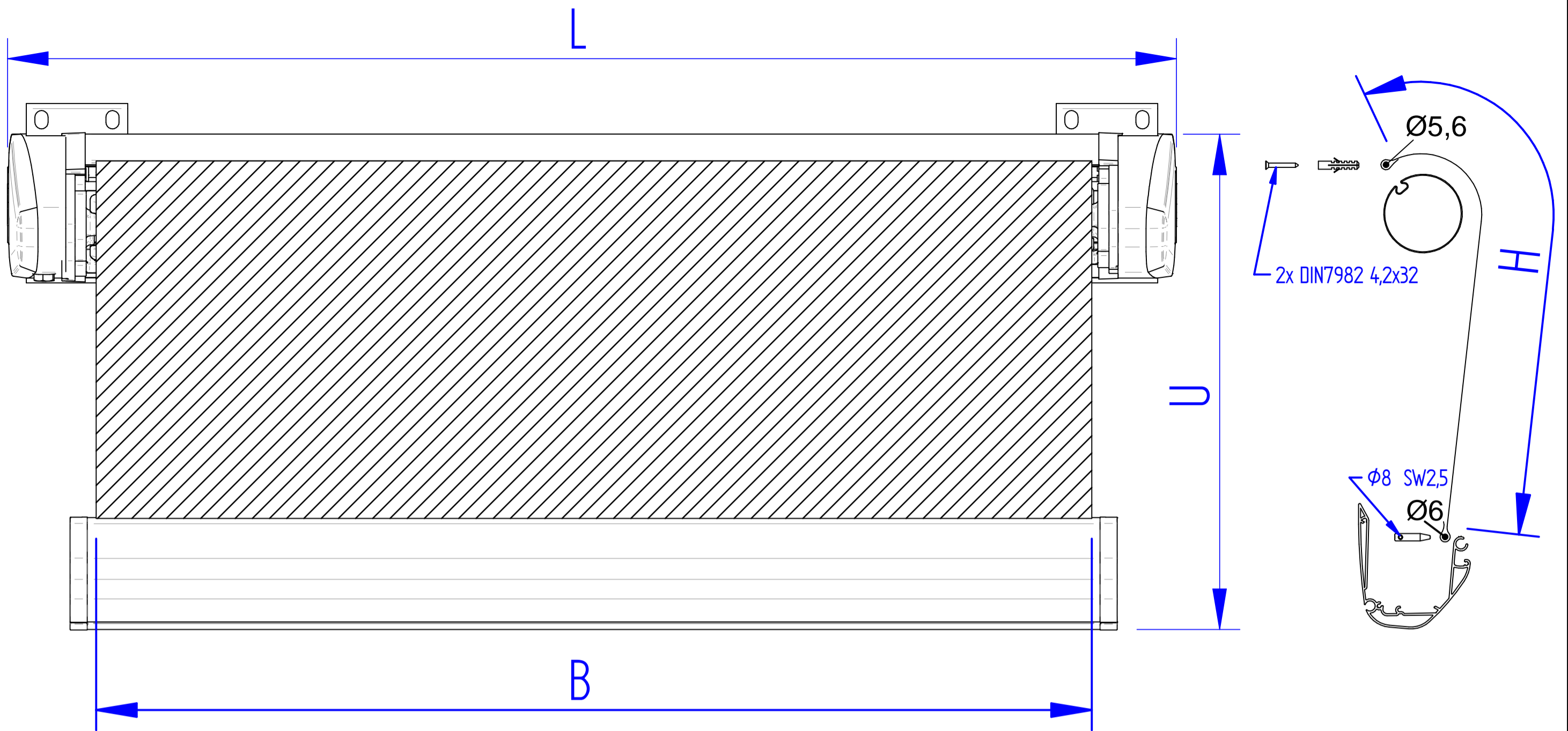
Siehe mit dem Motor mitgelieferte Anleitung.

GEBRAUCHSANWEISUNG

- Die Markise nur als Sonnenschutz und nicht als Abwetterschutz verwenden. Sie ist bei aufkommenden Regen oder bei Schneefall und bei Wind einzufahren .
- Kleine Gegenstände an das Frontprofil oder an die Arme hängen.
- Wenn die elektrisch bediente Markise nicht benützt wird, empfiehlt es sich den Schalter auf null zu stellen .

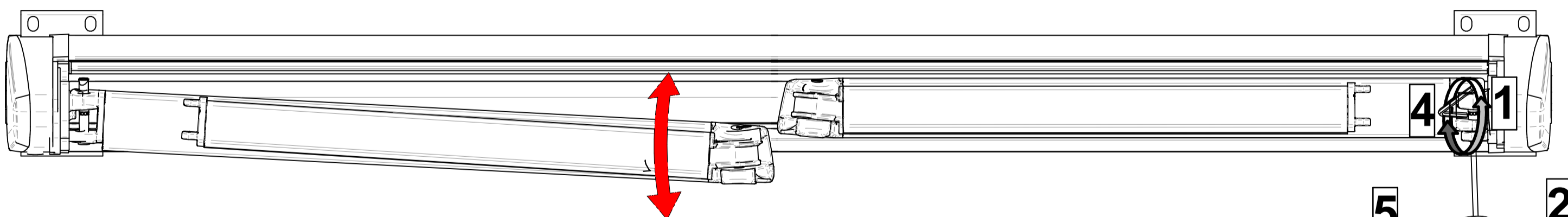
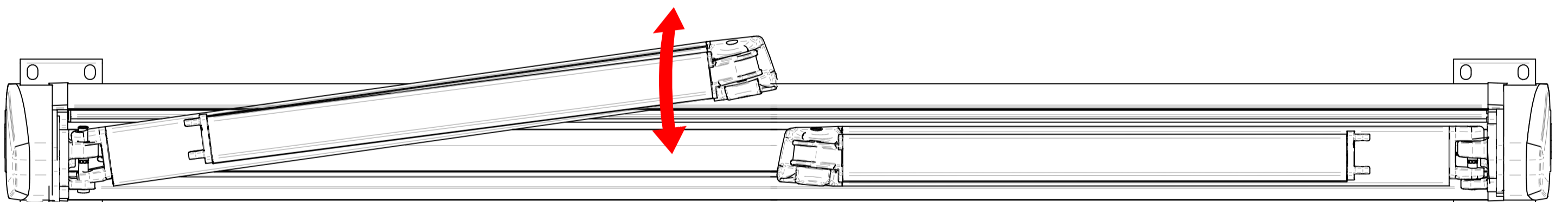
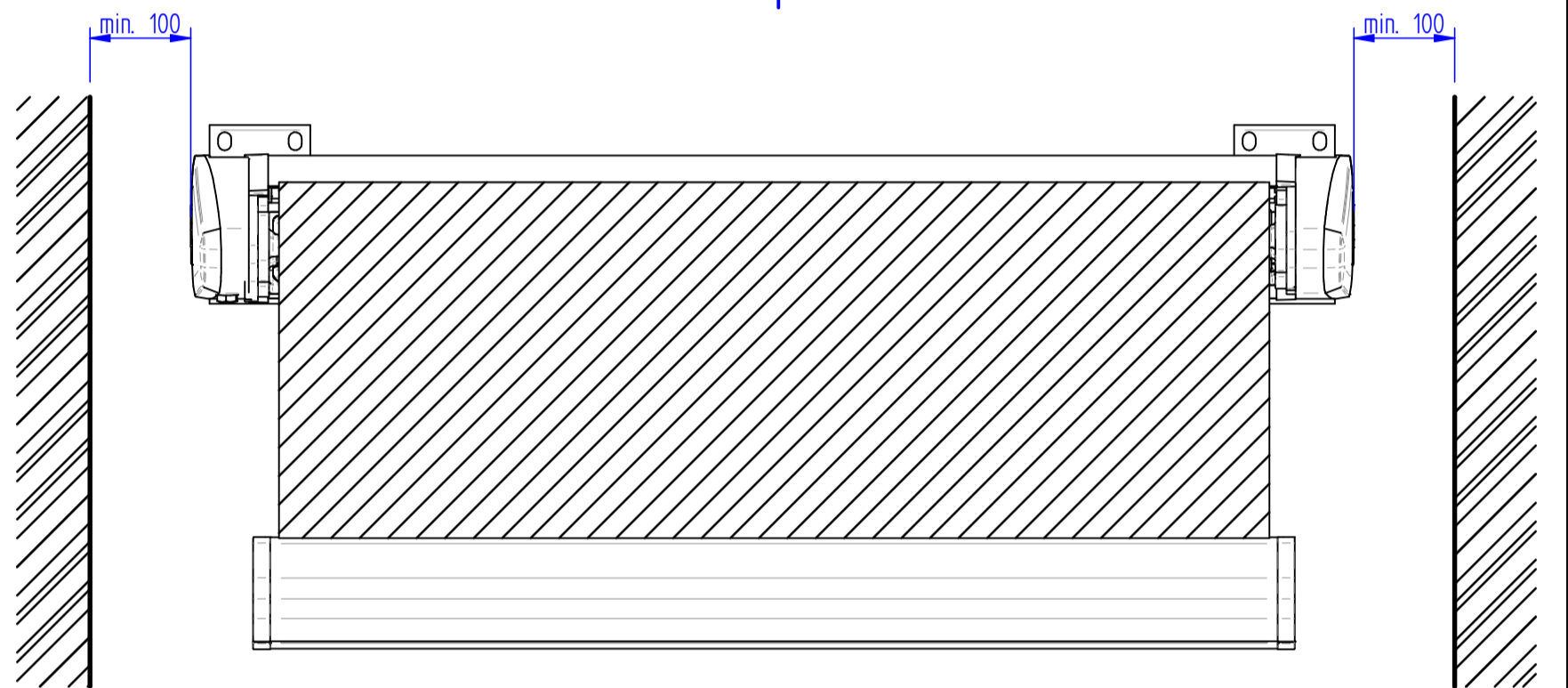


Wijz.nr.:	Omschrijving :	Get.:	Datum :
Mat.:	Kleur : -	A3	Tek.nr. : EH900 - 01
Bewerk.:-	Gew. : 0.0 g	Sch.: 1/1	Art.nr. : -
BRUSTOR sunprotection	Benaming : BRUSTOR B50XL	Get.: JL	Gezien :
Muiselstraat 20 tel. 056 - 53 18 53 B-8560 GULLEGEM fax. 056 - 53 18 20	mounting instructions	Datum : 02/06/2017	Datum :

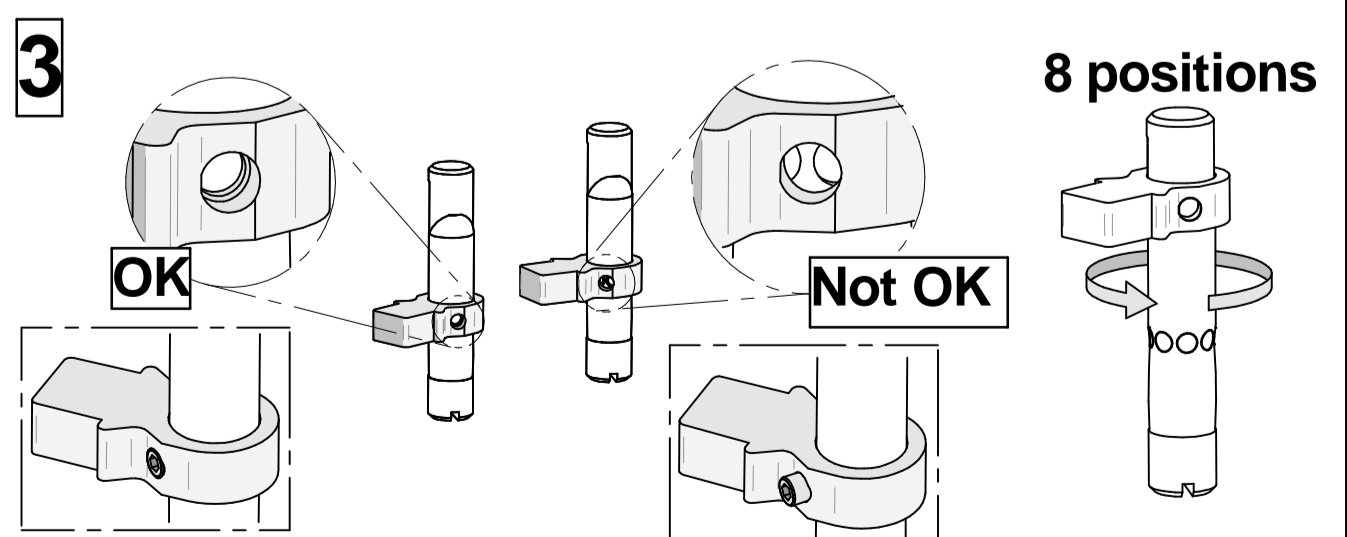


DOEK / FABRIC / TOILE / TUCH

L	B	U	H = U +270
Manual	n.v.t.	1,5 m	1770
Somfy ^{orea}	L - 185	2,0 m	2270
Somfy ^{slt/lt}	L - 185	2,5 m	2770
Elero	L - 185	3,0 m	3270
		3,5 m	3770



- NL.**
1. De bout M5 volledig lossen.
 2. De as draaien tot de arm op de gewenste hoogte zit.
 3. De as fijnregelen tot hij perfect overeenstemt met 1 van de 8 mogelijke posities.
 4. Bout M5 terug aanspannen.
 5. Nogmaals proberen draaien aan de as, deze mag niet meer kunnen bewegen.
 6. Indien nog steeds hoogteverschil tussen beide armen, de as van de laagste arm ongeveer 1 toer draaien, tot deze arm terug in lijn ligt.
- FR.**
1. Desserrez le boulon M5 entièrement.
 2. Tournez l'axe jusqu' à ce que le bras se trouve à la hauteur désirée.
 3. Réglez l'axe jusqu' à ce qu' il se place devant l' 1 des 8 positions possibles.
 4. Resserrez le boulon M5.
 5. Essayez de tourner l'axe encore une fois, celui-ci ne peut plus bouger.
 6. Si les bras sont toujours à différentes hauteurs, faites tourner l'axe de l' bras le plus bas d' environ 1 tour, jusqu' à ce que les deux bras soient en ligne.
- EN.**
1. Loose the M5 bolt.
 2. Turn the axle until the arm is on the desired height.
 3. Adjust the axle into 1 of the 8 possible positions.
 4. Tight the bolt M5.
 5. Try to turn the axle once again, it should be blocked.
 6. If the arms are still on different heights, rotate the axle of the lowest arm approximately 1 turn, until both arms are in line.
- D.**
1. Löschen Sie den Bolzen M5.
 2. Verdrehen Sie die Achse bis auf den gewünschten Höhe.
 3. Verriegeln Sie die Achse bis diese übereinstimmt mit einer der 8 möchlichen Positionen.
 4. Spannen Sie den Bolzen zurück an.
 5. Versuchen Sie die Achse noch einmal zu verdrehen, es darf sich nicht bewegen.



Wijz.nr.:	Omschrijving :	Get.:	Datum :
Mat.:	Kleur :-	A3	Tek.nr. : EH900 - 01
Bewerk.:-	Gew. : 0.0 g	Sch.: 1/1	Art.nr. :-
		Benaming : BRUSTOR B50XL	Get.: JL
<small>Muizelstraat 20 tel. 056 - 53 18 53 B-8560 GULLEGEM fax. 056 - 53 18 20</small>		mounting instructions	Gezien : Datum :
			02/06/2017